



Ministero dell'Istruzione, dell'Università e della Ricerca
M320 – ESAME DI STATO DI ISTITUTO TECNICO INDUSTRIALE

CORSO DI ORDINAMENTO

Indirizzo: ELETTRONICA E TELECOMUNICAZIONI

Tema di: ELETTRONICA

(Testo valevole per i corsi di ordinamento e per i corsi sperimentali del progetto “SIRIO”)

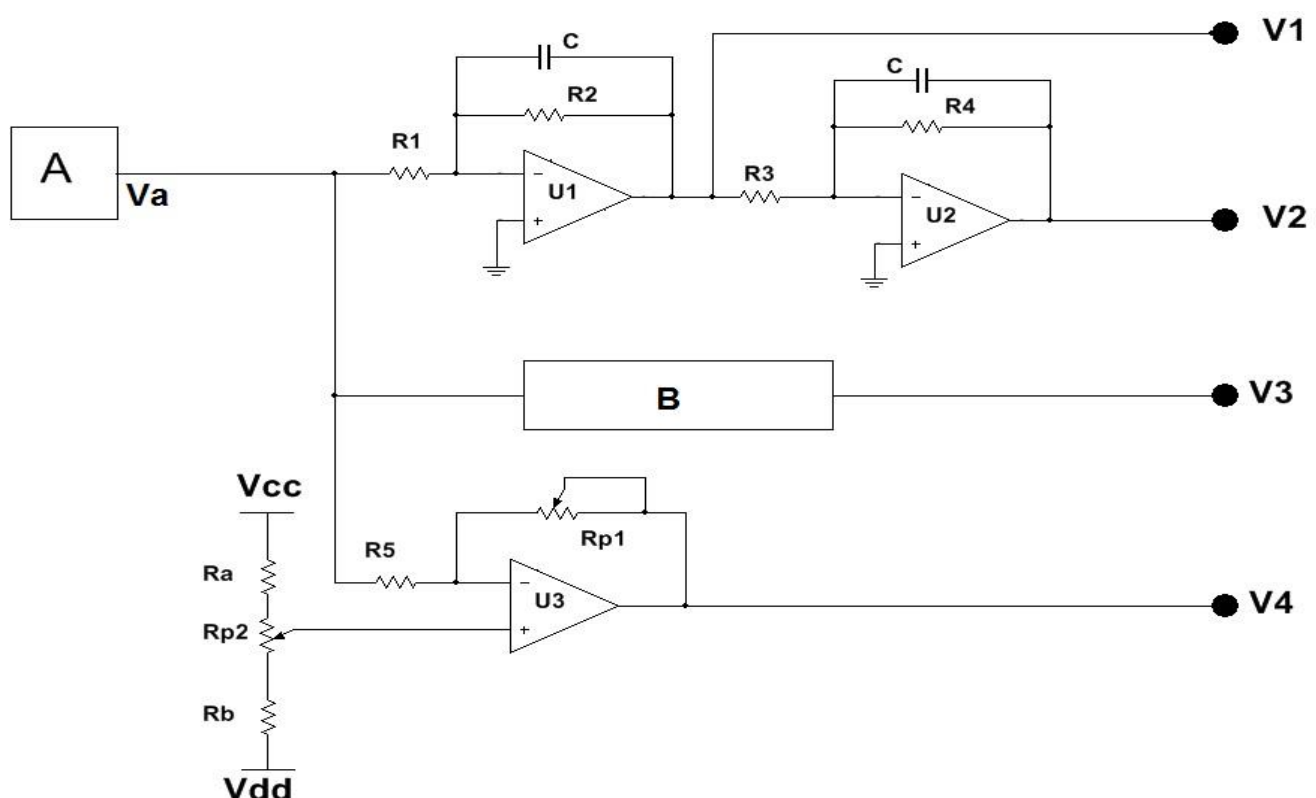
Un dispositivo per la generazione di segnali analogici rispettivamente onda quadra, onda triangolare e sinusoidale è realizzato mediante lo schema in figura secondo le specifiche circuitali di seguito riportate:

- il blocco A fornisce l'ingresso di trigger al dispositivo costituito da un segnale impulsivo V_a con ampiezza ± 10 Volt, Duty Cycle 50% e periodo $100 \mu\text{s}$;
- i condensatori C hanno capacità 10 nF ;
- i resistori e i potenziometri hanno i valori riportati in tabella;
- le tensioni di alimentazione richieste dal dispositivo sono rispettivamente $V_{CC} = +15\text{V}$ e $V_{DD} = -15 \text{ V}$.

Valori dei resistori e dei potenziometri del circuito

R1	R2	R3	R4	R5	Ra	Rb	Rp1	Rp2
5 K Ω	20 K Ω	1K Ω	20 K Ω	20 K Ω	10 K Ω	10 K Ω	1 K Ω	10 K Ω

*i valori della resistenza per potenziometri sono quelli di fondo scala





Ministero dell'Istruzione, dell'Università e della Ricerca
M320 – ESAME DI STATO DI ISTITUTO TECNICO INDUSTRIALE

CORSO DI ORDINAMENTO

Indirizzo: ELETTRONICA E TELECOMUNICAZIONI

Tema di: ELETTRONICA

(Testo valevole per i corsi di ordinamento e per i corsi sperimentali del progetto “SIRIO”)

Il candidato, fatte le ipotesi aggiuntive che ritiene opportune, risponda alle seguenti richieste:

1. ricavi la funzione di trasferimento nel dominio della frequenza dei blocchi U1 e U2 (uscite V1 e V2) ed esponga le motivazioni per cui tali circuiti possono considerarsi come integratori di segnale ideali;
2. calcoli il valore del modulo della funzione di trasferimento per i due blocchi in corrispondenza della frequenza del segnale applicato e determini in base a tali valori l'intervallo di variazione delle tensioni V1 e V2;
3. rappresenti graficamente le tensioni ai morsetti V1 e V2 in funzione del tempo motivandone l'andamento;
4. progetti il circuito del blocco B affinché il segnale in uscita al morsetto V3 sia un segnale impulsivo TTL compatibile e di frequenza pari a quella del segnale Va;
5. descriva la funzione del blocco circuitale U3 definendo le conseguenze della variazione di valore di due potenziometri sulla tensione V4.

Inoltre, il candidato discuta almeno uno dei seguenti punti:

1. esponga le problematiche relative alla scelta dei valori per R1, R2, R3, R4 e C al fine della buona qualità dei segnali in uscita;
2. determini la relazione tra il segnale dell'uscita V4 e quello di trigger ponendo i cursori dei potenziometri Rp1 e Rp2 rispettivamente al 50% e al 100%.

Durata massima della prova: 6 ore.

È consentito l'uso di manuali tecnici e di calcolatrice non programmabile.

È consentito l'uso del dizionario bilingue (italiano-lingua del paese di provenienza) per i candidati di madrelingua non italiana.

Non è consentito lasciare l'Istituto prima che siano trascorse 3 ore dalla dettatura del tema.