

ESAME DI STATO 2015

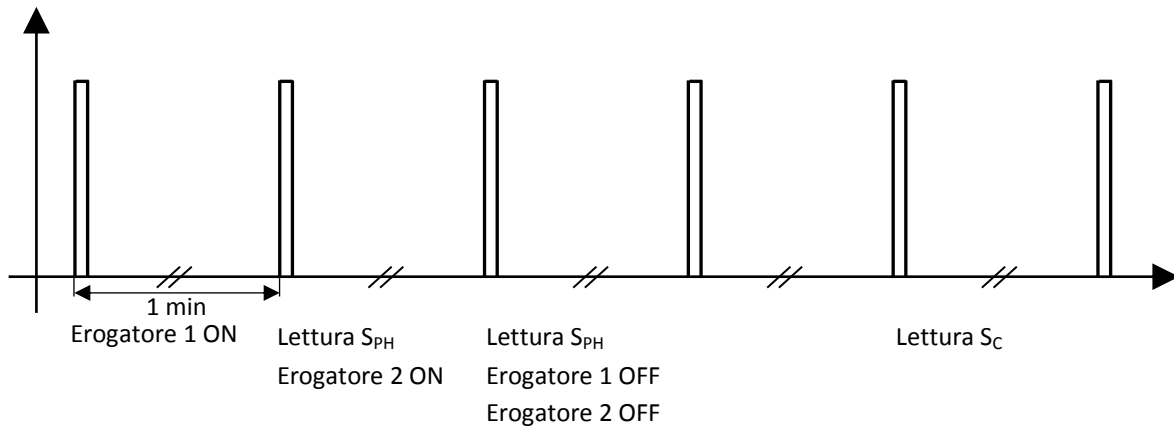
INDIRIZZO ELETTRONICA ED ELETTROTECNICA – ARTICOLAZIONE ELETTRONICA

TEMA DI SISTEMI AUTOMATICI - Soluzione

PRIMA PARTE

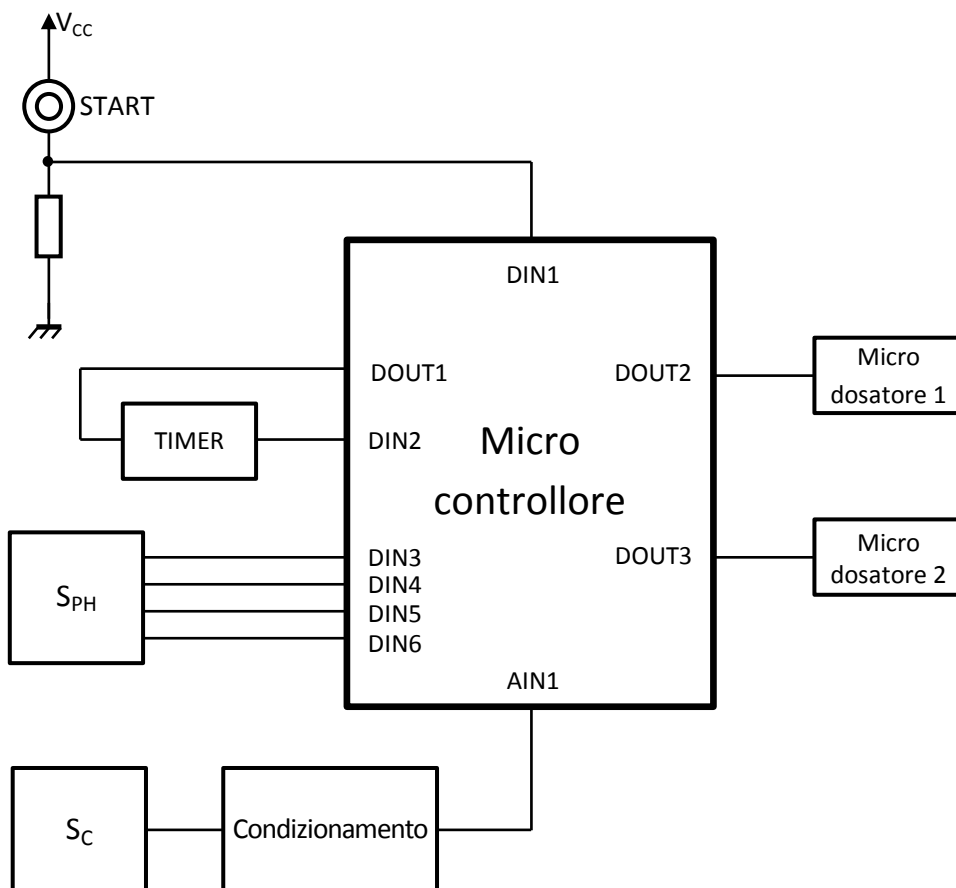
Il testo non precisa il tempo necessario all'erogazione dei reagenti; possiamo quindi supporre che l'erogatore, una volta attivato, rilasci automaticamente la dose necessaria e non necessiti di ulteriori comandi.

Il processo avviene secondo la seguente tempistica.



Il sistema può essere realizzato mediante un microcontrollore che disponga di almeno 9 pin di input/output digitale ed almeno un ingresso analogico (ad esempio Arduino Uno).

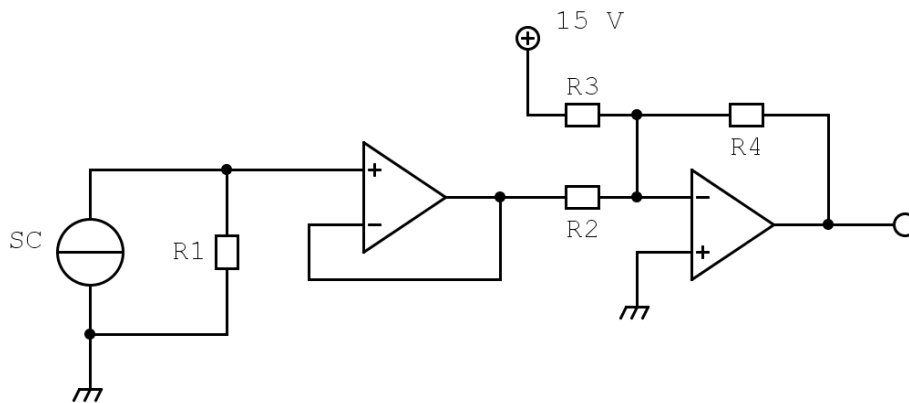
Un possibile schema a blocchi è il seguente:



Punto 1

Il microcontrollore riceve il comando di START all'ingresso digitale DIN1, inizializza tutti i parametri e comanda l'avvio del timer mediante l'uscita digitale DOUT1. Mediante l'ingresso DIN2 acquisisce la temporizzazione necessaria all'esecuzione del processo. Si suppone che il microcontrollore sia in grado di leggere un impulso della durata di un microsecondo, in caso contrario è necessario inserire tra il timer e l'ingresso DIN2 un monostabile in grado di generare un impulso della durata richiesta dal microcontrollore. Il sensore S_{PH} fornisce già un'uscita digitale a 4 bit e, quindi possiamo collegare direttamente le 4 uscite del sensore a quattro ingressi del microcontrollore. Il sensore S_C fornisce un'uscita in corrente e deve quindi essere opportunamente condizionato prima di farlo leggere dal microcontrollore mediante un ingresso analogico.

Uno dei possibili circuiti di condizionamento è il seguente:



Dato che l'inseguitore disaccoppia il sensore dal circuito successivo, la conversione da corrente a tensione viene effettuata mediante la resistenza $R1$ posta in parallelo al sensore stesso.

Poiché la tensione minima di uscita del buffer non è nulla, è necessario utilizzare un sommatore per traslare i livelli ai valori desiderati.

Calcoliamo le resistenze nel modo seguente:

- per $R1$, tenendo conto che la differenza di tensione desiderata in uscita è 5 V, abbiamo:

$$I(C)|_{100} = -\frac{1}{10 \cdot \ln(100)} = -0.0217$$

$$I(C)|_{2000} = -\frac{1}{10 \cdot \ln(2000)} = -0.0132$$

$$\Delta V = R \Delta I(C)$$

$$R = \frac{\Delta V}{\Delta I(C)} = \frac{5}{0.0085} = 588 \Omega$$

Ne segue:

$$V|_{100} = R \cdot I(C)|_{100} = -7.76 V$$

$$V|_{2000} = R \cdot I(C)|_{2000} = -12.76 V$$

- imponiamo $R2 = R4 = 10 \text{ k}\Omega$ e calcoliamo $R3$

Utilizzando il PSE, l'uscita dovuta al sensore varia tra 7.76 V e 12.76 V perché con guadagno unitario.

Il secondo ramo ha il compito di traslare questa tensione di -7.76 in modo da avere valore minimo nullo.

Ne segue che:

$$V_u = -\frac{R4}{R3} V_i$$

$$R3 = -R4 \frac{V_i}{V_u} = -10000 \frac{15}{-7.76} = 19330\Omega$$

Infine, mediante le due uscite DIN2 e DIN3 si comanda l'apertura dei micro dosatori.

Punto 2

Con lo schema proposto il punto 2 ed il punto 3 possono essere trattati unitariamente in quanto i diversi dispositivi sono collegati direttamente agli ingressi ed alle uscite del microcontrollore e quindi la logica di controllo fa parte del software di gestione descritto nel punto 3.

Punto 3

L'algoritmo di gestione del processo è trattato per linee generali attraverso una pseudo codifica.

Per la memorizzazione dei dati si sceglie di utilizzare dei vettori la cui dimensione è predeterminata in fase di dichiarazione e inizializzazione.

Si ricorda che il microcontrollore funziona in maniera ciclica e quindi, terminata la sequenza di istruzioni, riparte automaticamente ad eseguire la prima.

Trascurando la parte relativa alle dichiarazioni e alle inizializzazioni delle variabili una possibile soluzione è la seguente:

```
leggi DIN1      // lettura segnale di START
fino a quando DIN1 = 0 continua a leggere DIN1      // attendo fino a quando non arriva il comando di
                                                    START
```

```
// segnale di start ricevuto; inizio controllo del processo
scrivi DOUT1    // attivazione TIMER
```

```
leggi DIN2      // rilevamento primo impulso
fino a quando DIN2 = 0 continua a leggere DIN2      // attendo il primo impulso del timer
// primo impulso ricevuto
attiva DOUT2    // attiva il rilascio del reagente A
```

```
leggi DIN2      // rilevamento secondo impulso; lettura e memorizzazione primo sensore PH
fino a quando DIN2 = 0 continua a leggere DIN2      // attendo il secondo impulso del timer
// secondo impulso ricevuto
leggi SPH      // lettura del valore dei sensori
converti SPH da binario a decimale
scrivi nella posizione indice del vettore PH1 il valore PH di SPH convertito
attiva DOUT3    // attiva il rilascio del reagente B
```

```
leggi DIN2      // rilevamento terzo impulso; lettura e memorizzazione secondo sensore PH
fino a quando DIN2 = 0 continua a leggere DIN2      // attendo il terzo impulso del timer
// terzo impulso ricevuto
leggi SPH      // lettura del valore dei sensori
converti SPH da binario a decimale
scrivi nella posizione indice del vettore PH2 il valore PH di SPH convertito
// chiude i microerogatori
disattiva DOUT2
disattiva DOUT3
```

```
leggi DIN2      // rilevamento quarto impulso
fino a quando DIN2 = 0 continua a leggere DIN2      // attendo il quarto impulso del timer
```

// quarto impulso ricevuto: non faccio nulla

leggi DIN2 // rilevamento quinto impulso; lettura e memorizzazione sensore concentrazione

fino a quando DIN2 = 0 continua a leggere DIN2 // attendo il quinto impulso del timer

// quinto impulso ricevuto

leggi S_c // lettura del valore dei sensori

scrivi nella posizione indice del vettore CONCENTRAZIONE il valore di S_c letto

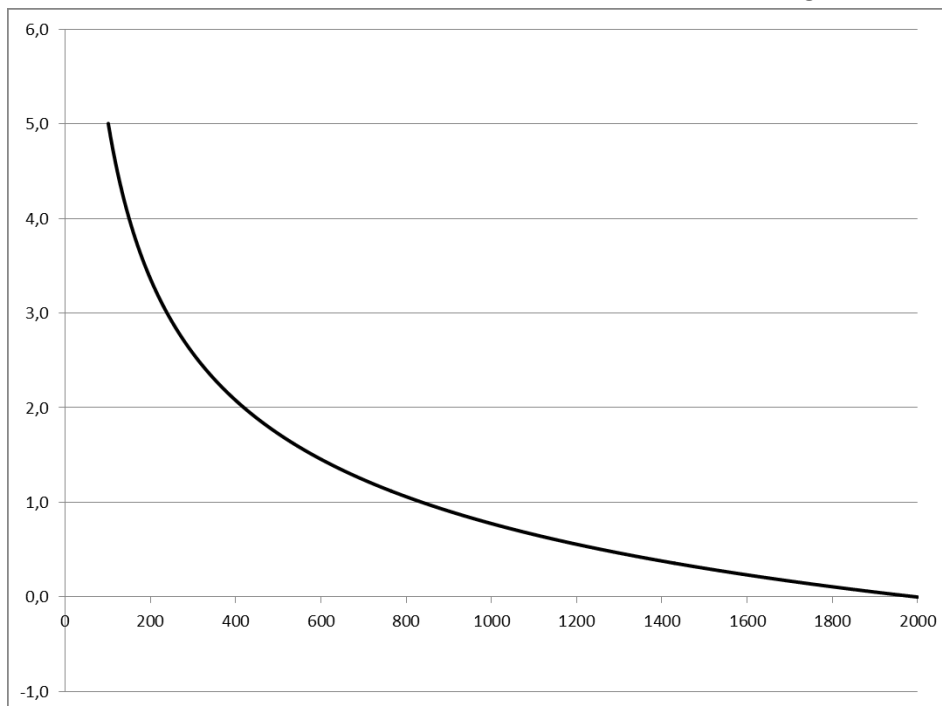
indice = indice + 1 // posizione attuale nei vettori PH1, PH2 e CONCENTRAZIONE

SECONDA PARTE

Punto 1

La corrente fornita dal sensore non varia linearmente con la concentrazione e quindi è necessario fare alcune considerazioni prima di calcolare la risoluzione.

L'effettivo andamento dell'uscita del circuito di condizionamento è mostrato in figura.



Vediamo immediatamente che la situazione più critica si verifica in corrispondenza dei valori più alti di concentrazione; infatti, quando si passa da 1999 μg/ml a 2000 μg/ml la tensione passa da 0,00016745 V a 0,00067649 V con una differenza, in valore assoluto, di $\Delta V = 0,00050904$ V. Per garantire la risoluzione voluta è quindi necessario prevedere un quanto di valore uguale a ΔV .

Ne segue che dobbiamo prevedere $5/0,00050904 = 9823$ livelli diversi di tensione diversi che corrispondono ad un numero di bit $N = \log_2(9823) = 13.26$. È quindi necessario un convertitore a 14 bit; commercialmente sono disponibili convertitori a 16 bit.

Ovviamente il microcontrollore deve avere a disposizione 16 ingressi a cui collegare i 16 bit derivanti dal convertitore. In più è necessario prevedere un'uscita che dia il comando di *start conversion* al convertitore ed attendere che la stessa sia ultimata. In alternativa è possibile far funzionare il convertitore in *free running* ed acquisire il dato tramite un buffer/driver a 16 bit.

Per ottenere il valore medio dei dati rilevati è sufficiente modificare il programma, per ogni lettura, come segue:

```
leggi DIN2 // rilevamento secondo impulso; lettura e memorizzazione primo sensore PH
fino a quando DIN2 = 0 continua a leggere DIN2 // attendo il secondo impulso del timer
// secondo impulso ricevuto
leggi SPH // lettura del valore dei sensori
converti SPH da binario a decimale
scrivi nella posizione indice del vettore PH1 il valore PH di SPH convertito
```

```
PH1_totale = PH1_totale + PH // somma di tutti i valori di PH letti
se PH < 500 allora incrementa valore di minore_cinquecento_PH1
```

```
attiva DOUT3 // attiva il rilascio del reagente B
```

Al termine del programma è necessario aggiungere, per ogni grandezza, stringhe analoghe alle seguenti:

```
se indice = 100 allora
    dividi PH1_totale per 100 e stampalo // calcola la media dei valori
    stampa minore_500_PH1 // stampa il numero dei valori inferiori a 500
fine_se
```

Punto 2

Anche in questo basta aggiungere delle linee di codice al programma e prevedere un'uscita digitale supplementare, DOUT4 che accenda un led. Abbiamo:

```
leggi DIN2 // rilevamento secondo impulso; lettura e memorizzazione primo sensore PH
fino a quando DIN2 = 0 continua a leggere DIN2 // attendo il secondo impulso del timer
// secondo impulso ricevuto
leggi SPH // lettura del valore dei sensori
converti SPH da binario a decimale

se PH1 = 0 o PH1 = 15 allora
    attiva DOUT4 // accendi il led
    azzerati tutti i dati letti // annullamento dei dati
    errore = 1; // inizializza il loop infinito
    fino a quando errore = 1 non fare nulla // loop infinito che blocca il sistema (necessario reset
    di sistema)
fine_se
```

```
scrivi nella posizione indice del vettore PH1 il valore PH di SPH convertito
PH1_totale = PH1_totale + PH // somma di tutti i valori di PH letti
se PH < 500 allora incrementa valore di minore_cinquecento_PH1
attiva DOUT3 // attiva il rilascio del reagente B
```

Punto 3

La funzione di trasferimento dello schema proposto si può ricavare nel seguente modo:

$$Y(s) = X(s) \cdot A(s) + X(s) \cdot B(s) = X(s) \cdot \frac{5}{(s+a)} + X(s) \cdot \frac{1}{(s+1)} = X(s) \cdot \left(\frac{5}{s+a} + \frac{1}{s+1} \right)$$

Pertanto la funzione di trasferimento risulta essere:

$$\frac{Y(s)}{X(s)} = \frac{5}{s+a} + \frac{1}{s+1}$$

Dovendo calcolare la risposta a regime del sistema possiamo applicare il teorema del valor finale sotto riportato:

$$\lim_{t \rightarrow \infty} f(t) = \lim_{s \rightarrow 0} sF(s)$$

Pertanto sapendo che:

$$Y(s) = X(s) \left(\frac{5}{s+a} + \frac{1}{s+1} \right) = \frac{1}{s} \left(\frac{5}{s+a} + \frac{1}{s+1} \right)$$

E applicando il teorema del valor finale si ottiene:

$$\lim_{s \rightarrow 0} sF(s) = \lim_{s \rightarrow 0} \frac{1}{s} \left(\frac{5}{s+a} + \frac{1}{s+a} \right) = \frac{5}{a} + \frac{1}{a} = 6$$

Da qui si ricava che

$$a = 1$$

Punto 4

La funzione di trasferimento complessiva del sistema retroazionato è:

$$\frac{Y(s)}{X(s)} = \frac{A(s)B(s)}{1 + A(s)B(s)C(s)} = \frac{\frac{K}{s} \frac{1}{(s+2)^2}}{1 + \frac{K}{s} \frac{1}{(s+2)^2} \frac{1}{10}}$$

Per calcolare il margine di fase e di guadagno del sistema ad anello aperto dobbiamo tracciare i diagrammi di Bode del guadagno e della fase ricordando che $K=50$ come indicato nella traccia d'esame.

Pertanto avremo:

$$\frac{Y(s)}{X(s)} = \frac{50}{s} \frac{1}{(s+2)^3} \frac{1}{10}$$

Una volta tracciati i due diagrammi si determinerà il margine di fase e di guadagno in corrispondenza rispettivamente del valore del modulo a 0dB e del valore della fase a 180° .

Il grafico sotto riportato presenta l'andamento dei due diagrammi asintotici con il relativo margine di fase e di guadagno.

